

Dear Sir or Madam,
we would like to wish you the best of luck, health and success for the New Year. Our first newsletter of 2020 will provide you some information about new items and developments beginning of the year:

1. In December 2019 we received an addition to our ETA-certification 17/0549.

HAZ Metal can now offer the first cold-rolled cast-in channels with a certification for dynamic loading

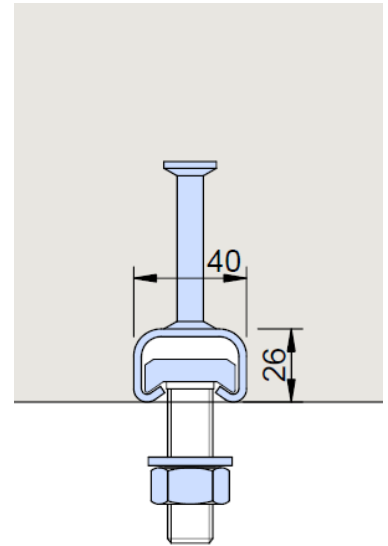
- HMPR 40/26 P - HDG
- HMPR 40/26 P - A4

2. Addition in our calculation program: creation of load tables

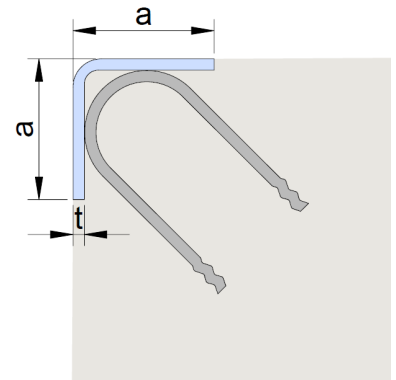
3. New addition to our product portfolio: corner guards HKW in HDG and stainless steel A2/A4.

Please do not hesitate to contact us for further information.

HMPR 40/26P



HKW-corner guards



HMPR- load tables

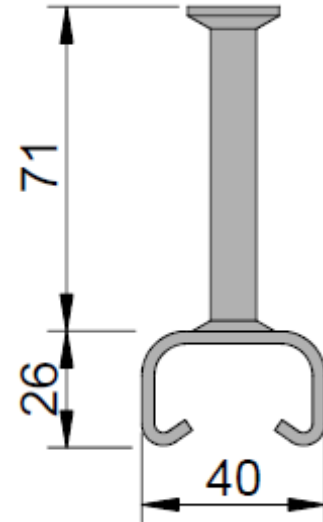
V_{Ed} / N_k	0,00	0,60	1,20	1,80	2,40	3,00	3,60	4,20	4,80	5,40	6,00	6,50	7,00	7,50	8,00	8,50	9,00	9,50	10,00	10,50	11,00	
0,00	0,00	0,06	0,11	0,17	0,23	0,28	0,34	0,40	0,45	0,51	0,57	0,62	0,66	0,71	0,76	0,81	0,85	0,90	0,95	0,99	1,00	1,00
0,60	0,06	0,06	0,11	0,17	0,23	0,28	0,34	0,40	0,45	0,51	0,57	0,62	0,66	0,71	0,76	0,81	0,85	0,90	0,95	0,99	1,00	1,00
1,20	0,12	0,12	0,12	0,17	0,23	0,28	0,34	0,40	0,45	0,51	0,57	0,62	0,66	0,71	0,76	0,81	0,85	0,90	0,95	1,00	1,00	1,00
1,80	0,18	0,18	0,18	0,18	0,23	0,28	0,34	0,40	0,45	0,51	0,57	0,62	0,66	0,71	0,76	0,81	0,85	0,90	0,95	1,02	1,02	1,02
2,40	0,23	0,23	0,23	0,23	0,23	0,28	0,34	0,40	0,45	0,51	0,57	0,62	0,66	0,71	0,76	0,81	0,85	0,90	0,95	1,04	1,04	1,04
3,00	0,29	0,29	0,29	0,29	0,29	0,29	0,34	0,40	0,45	0,51	0,57	0,62	0,66	0,71	0,76	0,81	0,85	0,90	0,98	1,07	1,07	1,07
3,60	0,35	0,35	0,35	0,35	0,35	0,35	0,35	0,40	0,45	0,51	0,57	0,62	0,66	0,71	0,76	0,81	0,85	0,93	1,01	1,11	1,11	1,11
4,20	0,41	0,41	0,41	0,41	0,41	0,41	0,41	0,41	0,45	0,51	0,57	0,62	0,66	0,71	0,76	0,81	0,89	0,97	1,06	1,15	1,15	1,15
4,80	0,47	0,47	0,47	0,47	0,47	0,47	0,47	0,47	0,50	0,54	0,58	0,62	0,66	0,71	0,76	0,81	0,92	1,02	1,10	1,20	1,20	1,20

NEW: HAZ-cast-in channels HMPR-CE- 40/26P (P=plus dynamic loading)

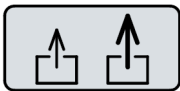
HMPR-CE 40/26P- A4
HMPR-CE 40/26P- HDG

**40/26P
DYNAMIC**

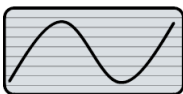
**NEW
STRONG
CIRCULAR**



HAZ cast-in channels HMPR-CE-Plus - Features



higher load capacities due to longer/stronger studs



certified for dynamic loading



ETA European Technical Assessment
ETA-17/0549



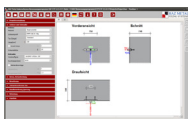
Europäische Technische Bewertung **ETA-17/0549** vom 26. Juni 2018



CE-certification



higher fire-resistancy



determination of load capacities with the help of HAZ-calculation program in accordance with EOTA rule TR 047 and DIN EN 1992-4

Allgemeiner Teil	
Technische Bewertungsstelle, die die Europäische Technische Bewertung ausstellt	Deutsches Institut für Bautechnik
Handelsname des Bauprodukts	HAZ METAL - Ankerschiene HMPR
Produktfamilie, zu der das Bauprodukt gehört	Ankerschienen
Hersteller	Haz Metal Deutschland GmbH Leinhardt-Karl-Strasse 29 51377 Wipperfloren DEUTSCHLAND
Herstellungsbetrieb	HAZ Metal AS Iskenderun Türkei
Diese Europäische Technische Bewertung enthält	25 Seiten, davon 3 Anhänge, die fester Bestandteil dieser Bewertung sind.
Diese Europäische Technische Bewertung wird ausgestellt gemäß der Verordnung (EU) Nr. 305/2011 auf der Grundlage von	EAD 300008-02-0001
Diese Fassung ersetzt	ETA-17/0549 vom 10. August 2017

Addition in our HMPR calculation software: issue of load tables

With the newest version of our HMPR-calculation program you can print out the load tables yourself. You can choose:

profile type: cross-section, length and material grade

concrete: edge distance and concrete quality

load type: single load , load pair or continuous loads

Example: load table for HMPR -CE 38/17-200-fv

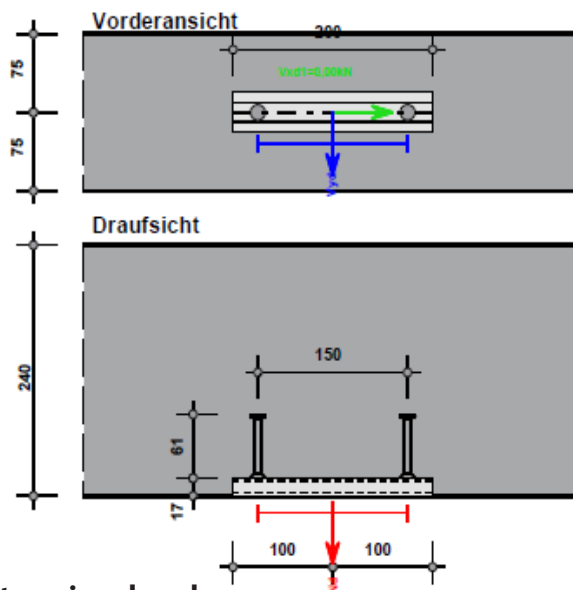
Ausnutzungsgrad von Nd und VyL Lasten
 HMPR-CE 38/17- fv, l = 200mm, 2 Anker, h_{ef} = 76 mm
 HS/HAZ M10 x 30, feuerverzinkt 8.8, Lagerware
 Datum : 12.11.2019



Eingabedaten
 Abstandsmontage:
 Beton, Bewehrung:
 Betondicke, Betondeckung:
 Randabstände:
 Zulagebewehrung Z_l:
 Randbewehrung Querzug:

Die Berechnung erfolgt nach EOTA TR 047 und ETA-17/0549
 Abstand = 0 mm (kein Abstand), Anbauteildicke = 10 mm
 C30/37; f_{ck} = 30 N/mm², f_{ct,cube} = 37 N/mm², gerissener Beton, normal bewehrter Beton
 d = 240 mm, c_{nom} = 25 mm
 c_{1,1} = 75 mm, c_{1,2} = 75 mm,
 c_{2,1}-x nicht vorhanden, c_{2,2}-x nicht vorhanden
 Scherkerbw. stat. x > 25 mm, Scherkerbw. stat. x < 25 mm
 nicht vorhanden, nicht vorhanden
 nicht vorhanden

load table
realizable for all HMPR cast-in channels



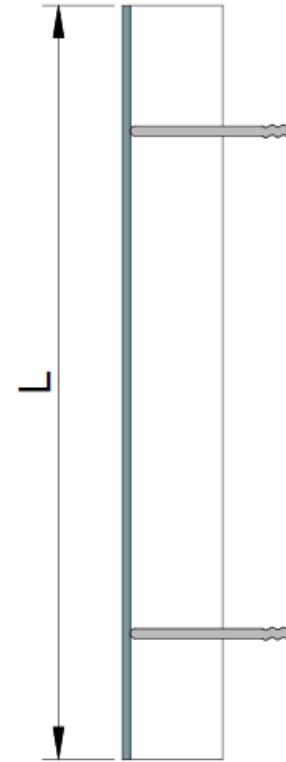
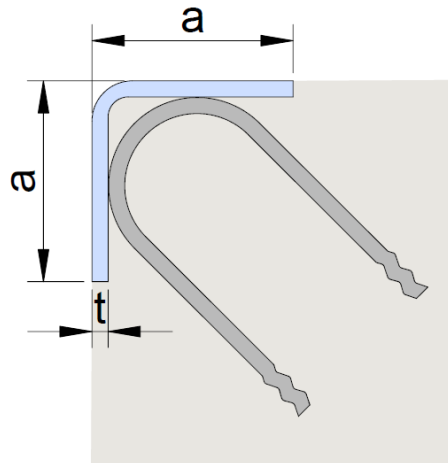
tension load

VyL / N	Nd / kN																			kN	
	0,00	0,60	1,20	1,80	2,40	3,00	3,60	4,20	4,80	5,40	6,00	6,50	7,00	7,50	8,00	8,50	9,00	9,50	10,00		10,50
0,00	0,00	0,06	0,11	0,17	0,23	0,28	0,34	0,40	0,45	0,51	0,57	0,62	0,66	0,71	0,76	0,81	0,85	0,90	0,95	0,99	1,04
0,60	0,06	0,06	0,11	0,17	0,23	0,28	0,34	0,40	0,45	0,51	0,57	0,62	0,66	0,71	0,76	0,81	0,85	0,90	0,95	0,99	1,09
1,20	0,12	0,12	0,12	0,17	0,23	0,28	0,34	0,40	0,45	0,51	0,57	0,62	0,66	0,71	0,76	0,81	0,85	0,90	0,95	1,00	1,10
1,80	0,18	0,18	0,18	0,18	0,23	0,28	0,34	0,40	0,45	0,51	0,57	0,62	0,66	0,71	0,76	0,81	0,85	0,90	0,95	1,02	1,12
2,40	0,23	0,23	0,23	0,23	0,23	0,28	0,34	0,40	0,45	0,51	0,57	0,62	0,66	0,71	0,76	0,81	0,85	0,90	0,95	1,04	1,14
3,00	0,29	0,29	0,29	0,29	0,29	0,29	0,34	0,40	0,45	0,51	0,57	0,62	0,66	0,71	0,76	0,81	0,85	0,90	0,98	1,07	1,17
3,60	0,35	0,35	0,35	0,35	0,35	0,35	0,35	0,40	0,45	0,51	0,57	0,62	0,66	0,71	0,76	0,81	0,85	0,93	1,01	1,11	1,20
4,20	0,41	0,41	0,41	0,41	0,41	0,41	0,41	0,41	0,45	0,51	0,57	0,62	0,66	0,71	0,76	0,81	0,89	0,97	1,06	1,15	1,24
4,80	0,47	0,47	0,47	0,47	0,47	0,47	0,47	0,47	0,50	0,54	0,58	0,62	0,66	0,71	0,78	0,86	0,93	1,02	1,10	1,20	1,29
5,40	0,53	0,53	0,53	0,53	0,53	0,53	0,53	0,53	0,57	0,60	0,64	0,67	0,70	0,77	0,84	0,91	0,99	1,07	1,16	1,25	1,35
6,00	0,59	0,59	0,59	0,59	0,59	0,59	0,59	0,60	0,63	0,67	0,70	0,74	0,77	0,83	0,90	0,97	1,05	1,13	1,22	1,31	1,41
6,50	0,64	0,64	0,64	0,64	0,64	0,64	0,64	0,66	0,69	0,72	0,76	0,79	0,83	0,88	0,95	1,03	1,11	1,19	1,28	1,37	1,47
7,00	0,69	0,69	0,69	0,69	0,69	0,69	0,69	0,72	0,75	0,78	0,82	0,85	0,89	0,94	1,01	1,09	1,17	1,25	1,34	1,43	1,53
7,50	0,73	0,73	0,73	0,73	0,73	0,73	0,75	0,78	0,81	0,85	0,88	0,92	0,95	1,01	1,08	1,15	1,23	1,31	1,40	1,49	1,59
8,00	0,78	0,78	0,78	0,78	0,78	0,78	0,81	0,84	0,88	0,91	0,95	0,98	1,01	1,08	1,15	1,22	1,30	1,38	1,47	1,56	1,66
8,50	0,83	0,83	0,83	0,83	0,83	0,85	0,88	0,91	0,94	0,98	1,01	1,05	1,09	1,15	1,22	1,30	1,38	1,46	1,55	1,64	1,73
9,00	0,88	0,88	0,88	0,88	0,88	0,90	0,93	0,97	1,00	1,04	1,07	1,11	1,17	1,23	1,30	1,38	1,45	1,54	1,62	1,72	1,81
9,50	0,93	0,93	0,93	0,93	0,93	0,94	0,98	1,01	1,04	1,08	1,13	1,19	1,25	1,31	1,38	1,46	1,54	1,62	1,71	1,80	1,90
10,00	0,98	0,98	0,98	0,98	0,98	0,98	1,02	1,06	1,10	1,16	1,22	1,28	1,34	1,40	1,47	1,55	1,62	1,71	1,80	1,89	1,98
10,50	1,03	1,03	1,03	1,03	1,04	1,07	1,11	1,15	1,20	1,25	1,31	1,37	1,43	1,49	1,56	1,64	1,72	1,80	1,89	1,98	2,08
11,00	1,08	1,09	1,10	1,12	1,14	1,17	1,20	1,24	1,29	1,35	1,41	1,47	1,53	1,59	1,66	1,73	1,81	1,90	1,98	2,08	2,17

NEW in our product portfolio: HKW corner guards

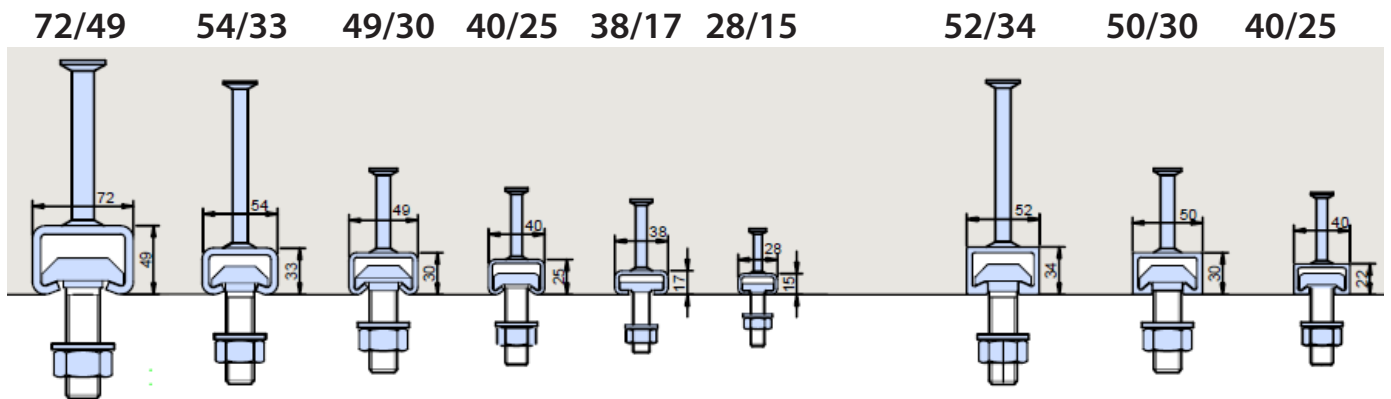
order no.:
 HKW 100/8-1500/3 -fv
 HKW a / t- L / n - A4

n = no. of studs
 HDG = hot-dop-galv.
 A4 = stainless steel A4

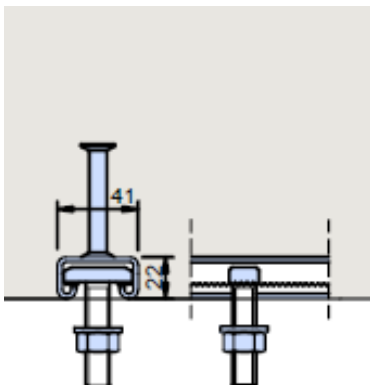


Type	Type	Type
HKW 50/5-500/2	HKW 80/6-500/2	HKW 100/8-500/2
HKW 50/5-750/2	HKW 80/6-750/2	HKW 100/8-750/2
HKW 50/5-1000/2	HKW 80/6-100/2	HKW 100/8-1000/2
HKW 50/5-1500/3	HKW 80/6-1500/3	HKW 100/8-1500/3
HKW 50/5-2000/4	HKW 80/6-2000/4	HKW 100/8-2000/4

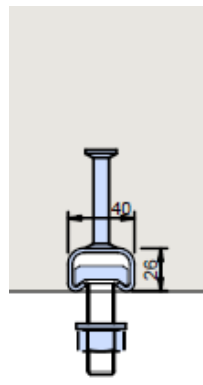
HMPR-cast-in channels delivery program 2020 due to ETA 17/0549



HMPR-Z 41/22 Z-21.4-1962



40/26P



52/34P

50/30P

40/25P

